



MEMS 微型光譜儀 MEMS Micro-spectrometer

全球唯一MEMS之光譜儀-為您省下每年2-30萬光譜校正費用。

由微機電技術所製成的 Rainbow Light 微型光譜儀不同於市面上一般微型光譜儀採用複雜的光學元件，獨家運用凹面光柵製成，取代準直面鏡、平面光柵、聚焦面鏡，讓微型光譜儀擁有抗震、校正需求低、體積超小、高性價比等優勢。

產品特色：

高光學解析度 0.8-1.5 nm、4.2-5nm FWHM

超小體積(目前為全球最小之光譜儀)

低設置成本

可程式設計微控制器

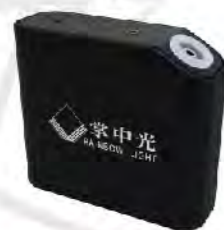
可同時連結 8 台光譜儀

有線傳輸 (Micro USB2.0 介面-連接簡單，可輕鬆連接至使用者電腦)

無線傳輸 (藍牙無線傳輸-最遠可至4M/WIFI無線傳輸-最遠可至20M)

應用領域：光譜儀可應用的範圍很廣泛，除了目前所主推的 LED量檢測系列，也可應用於其他領域。

- 光電檢測設備 (結合設備系統)
LED上中下游所需之光檢設備、FPD產業之色域檢驗設備...等等。
- 環境監測系統 (結合無線網路)
包括空氣污染、河川水質、食物農藥、工業氣體、紫外線偵測...等等。
- 色彩偵測管理 (結合穩定光源)
包括紡織、印刷、染色、電鍍、塗裝等產業之定色、調色、驗色...等等。
- 生醫量測應用 (結合生醫器材)
包括居家檢驗裝置、鏡片效果檢測、隔熱紙效果檢測、動物檢驗設備...等等。
- 利基市場之光譜分析應用 (產品具極佳之價格或性能優勢)
寶石鑑定、刑事鑑定、水果甜度檢測、螢幕色差校正、國防工業、假酒檢測...等等。



RLS-1000 : 0.8-1.5 nm FWHM



MRLS-1000 : 4.2-5nm FWHM

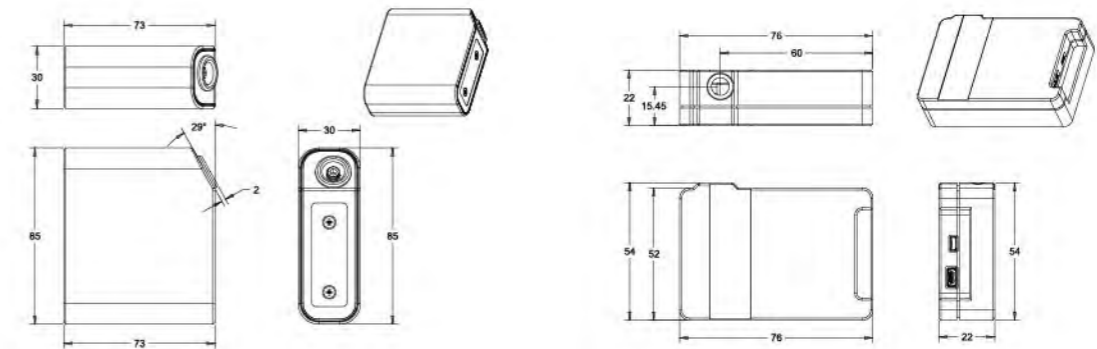


藍牙/WIFI 光譜儀

規格說明

	RLS-1000	MRLS-1000
光譜解析度	0.8-1.5 nm FWHM	4.2-5 nm FWHM
波長範圍	300-1100 nm、200-800 nm 380-780 nm、300-800nm	380-780 nm
雜散光	<0.1%	<0.3%
光譜誤差值	0.04%	0.12%
積分時間	1 ms-24 s	1 ms-24 s
光纖輸入端子	SMA905	SMA905
電子介面	USB GPIO	USB GPIO
電源供應	Default USB Power	Default USB Power
外觀尺寸	73(W)x85(D)x30(H) mm	75(W)x51(D)x20(H) mm
重量	292grams	170 grams
系統需求	Windows XP/Windows7/Vista	Windows XP/Windows7/Vista
傳輸方式	有線傳輸/藍牙/WIFI	有線傳輸/藍牙/WIFI

三視圖



RLS-1000 : 0.8-1.5 nm FWHM

MRLS-1000 : 4.2-5nm FWHM

原理

